



안타리 스노우머신 S-600

⊙ 사용 설명서



○ 제품사양

전원	AC220V, 60HZ
소비전력	1200W
조작방법	수동, 타이머, DMX512, 무선리모트
사용용액	Antari 스노우용액
용액소비율	400ml/분
크기	L461.2 W596 H629.6 mm
무게	24 kg
DMX Channels	3채널, XLR 5핀 무선DMX(W-DMX)옵션

○ 제품구성

- ①S-600*1개 ②파워코드*1개 ③용액공급튜브(5M)*1 ④WTR-20(무선리모트세트)*1
⑤Hanging Bracket*1 ⑥사용설명서(영문)

○ S-600 외관



01. Control Panel	06. Wireless Receiver Antenna
02. Fluid Tube Connection	07. SC-4 Remote Connector
03. Main Power Switch	08. Output Nozzle
04. True 1 PowerCon Connector	09. Hanging Bracket
05. XLR 5-Pin DMX Connector	10. Technical Label

○ 사용방법

- 1 스노우머신 사방에 50cm이상의 여유를 두고 평평한 곳에 위치 합니다.
- 2 동봉된 호스를 한쪽은 스노우머신의 너트를 이용하여 고정하고, 다른 한쪽(필터부위)은 스노우액통에 넣습니다.



5M Fluid Tube with Filter

- 3 전원코드(파워콘)를 220V 전원에 연결하고 전원스위치를 "ON" 전환 합니다.
- 4 조작패널의 [VOLUME]/[DOWN]버튼을 눌러 스노우를 발사합니다.
- 5 기기의 작동을 멈추려면 [STOP]버튼을 누르고 전원을 끕니다.

○ 조작패널 작동법



버튼	기능
[MENU]	설정 항목의 전환
[UP]/[TIMER]	타이머기능 증가 / 활성화
[DOWN]/[VOLUME]	출력량기능 감소 / 수동 발사
[STOP]	타이머/출력량 기능을 비활성화 메뉴에서 나가기

<Control Menu>

DMX	
DMX512 Add:XXX	DMX-512 adress :1-510 3 채널
LinkMode Wired	Link Mode : Wired / Wireless
W-DMX Unlink?	W-DMX Linking : Linking cancelled
Manual	
Interval XXX min	5분에서 240분까지 대기시간 설정
Duration XXX min	5분에서 240분까지 발사시간 설정
Volume Out XXX%	스노우 발사량 0에서 100% 설정
Blower XXX%	풍량조절 : 0-100% . 스노우 입자 크기 조절
Fan Speed XXX%	팬속도 조절 : 0-100%

Info		W-DMX ok W-DMX transmitter assigned, DMX signal received	
	W-DMX	NoDMX W-DMX transmitter assigned, No DMX signal	
		TX Lost W-DMX link lost or linking to transmitter	
		Unassign W-DMX transmitter not assigned	
UID 1ED8 6020001	제품 일련번호		
Run Time 000000H	누적사용시간 : 0-9999999 시간		
Setting	W.remote pair	무선리모트 연결/해제 : Pair/Unpair	
	Run Last Set Off	전원"OFF"전 최종실행을 기억 후 전원"ON"시 계속 실행 : On/Off	
	Keysound Set On	패널키 버튼 소리 : On/Off	
	Backlite AlwaysOn	패널 조명: On/Off/AlwaysOn	
	Default Proceed?	공장 초기화 세팅	

○ DMX 제어방법

DMX 연결하기 - 스노우머신 후면에 있는 XLR커넥터(5핀)와 DMX 콘솔을 연결 합니다.

주소(Address) 설정 - 제어(Control)메뉴를 사용하여 DMX 주소를 설정합니다. 기기는 3개의 제어채널을 사용합니다. 시작 주소는 기기가 컨트롤러에 응답할 첫 번째 채널로 정해집니다. 기계를 올바르게 제어하기 위해서는 항상 채널이 겹치지 않는지 재확인 하십시오.

○ DMX 채널 기능

Channel	Mode	DMX Value	Function
Channel 1	Snow Output Volume	0-5	Snow off
		6-255	Snow Output 0-100%
Channel 2	Blower Output	0-5	Blower off
		6-255	Blower Output 0-100%
Channel 3	Fan Output	0-5	Fan Off
		6-255	Fan Output 0-100%

○ 무선리모트 W-2

버튼	A	B	C	D
기능	스노우 분사	스노우양 조절	풍량 조절	팬속도 조절
	2초간 누르면 정지	버튼 누를때 마다 0/20/40/60/80/100% 전환		

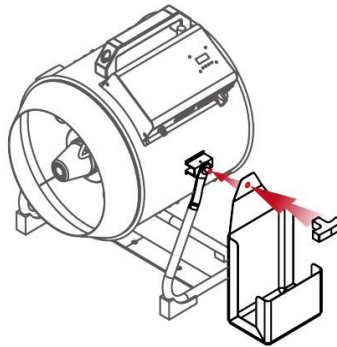


○ 유선리모트 SC-4 (옵션)

Button/knob	기능
Volume(knob)	스노우 발사량을 조절
Fan(knob)	팬 속도를 조절
Blower[knob]	풍량 세기 조절
[TIMER]button	타이머 발사
[Power]button	리모트 켜고/끄기
[Manual]button	스노우량, 풍량, 팬스피드 최대 발사



○ S-600-BH / 5리터 용액통 거치대(옵션)



○ 주의사항

- 1 대한민국에서 사용할 수 있게 제작된 제품으로 접지형 AC 220V전원에 연결하십시오.
- 2 **안타리 정품 용액을 사용 하십시오. (비정품 용액 사용시 오작동 및 고장 유발)**
- 3 스노우액 보충시 기계 내부에 묻거나 흐르지 않게 유의 하십시오.
- 4 비 혹은 습기에 노출시키지 마십시오.
- 5 통풍이 잘 되는 곳에 설치하고, 기계 주위에 최소50cm의 공간을 두십시오.
- 6 기계를 이동, 운반할시에는 스노우액을 모두 제거하고 이동 하십시오.
- 7 용액을 넣을 때는 기계를 끄십시오. 용액통에 인화성 물질을 넣지 마십시오
- 8 **용액이 없는 상태로 기계를 작동하지 마십시오**
- 9 노즐 주위는 뜨거우니 적어도 50cm 이상 거리를 유지하십시오
- 10 사용 전원이 맞는지 확인하십시오
- 11 기계를 임의로 변경, 분해, 수리하지 마십시오. 고장, 감전, 화재의 원인이 될 수 있습니다.
- 12 **최소 1회/1개월 작동하여 주십시오.**
- 13 1개월 이상 장기간 사용하지 않을 경우 : 용액 대신 증류수(정제수)를 넣고 분사하여 남아있는 스노우액을 제거하고 보관하면 노즐막힘이나 내부부식을 예방할 수 있습니다.
- 14 주기적으로 노즐망을 따뜻한 물을 적신 수건으로 청소하여 주십시오.
- 15 천정형브라켓을 이용하여 높은곳에 설치할 경우 낙하되지 않도록 주의하여 설치합니다.
- 16 사용법 도움 및 정상적인 작동이 되지 않을 경우 고객센터로 문의 하십시오.

○ 무상보증 면책 조항

Antari가 제조한 제품에 대해서 재료 및 기술에 결함이 없음을 1년동안 보증합니다.
 본 보증에 따른 당사의 의무와 책임은 당사에서 수리 또는 교체하는 것에 국한됩니다.
 부적절한 사용이나 사용자의 과실로 인한 고장은 무상수리나 교체가 적용되지 않습니다.

성능에 영향을 미치는 제품 변경, 수리, 조립, 부주의, 오용등으로 인한 어떤 종류의 손실이나 손해에
당사는 책임지지 않습니다.



미래인터내셔널 주식회사

경기도 군포시 고산로148번길17 군포IT밸리 B동1806호,1807호

대표전화 031-395-4020~4021

홈페이지 www.antari.co.kr